

SAFE CleanBox

System czyszczenia wyrobów
medycznych wodorowęglanem sodu



**KARTA DANYCH
TECHNICZNYCH**

STK 100

ZASTOSOWANIE

SAFE CleanBox to technologia przeznaczona do wstępnego mycia wyrobów medycznych wielokrotnego użytku znajdująca zastosowanie w działach centralnych sterylizacji i laboratoriach dla regeneracji lub utrzymania w pełnej sprawności narzędzi chirurgicznych.

SAFEcleanBox STK100 to zamknięta kabina do ręcznego czyszczenia pod ciśnieniem wielokrotnego użytku wyrobów medycznych i narzędzi chirurgicznych mieszaniną powietrza i wody z dodatkiem wykalibrowanych cząstek SAFEKlinik, specjalistycznej kompozycji wodorowęglanu sodu umożliwiającą dokładne wyczyszczenie narzędzi z jednoczesnym zapewnieniem bezpieczeństwa i komfortu pracy dla operatora.

Umieszczenie w środku narzędzi chirurgicznych przeznaczonych do czyszczenia odbywa się po otwarciu do góry przedniego panelu. Prosty i praktyczny jego ruch, wspomagany jest poprzez dwie boczne sprężyny gazowe ułatwiające jego przesuw i uszczelnienie w czasie otwierania i zamykania. Duże powiększające okno od frontu umożliwia ciągłą kontrolę skuteczności procesu czyszczenia. Na wyposażeniu znajdują się również certyfikowane, odporne na przecięcie rękawice, przymocowane do dwóch wymiennych kołnierzy ułatwiających wymianę rękawic.

System jest również wyposażony w system pochłaniania dla utrzymania kabiny w depresji jak również w system odprowadzania ścieków.

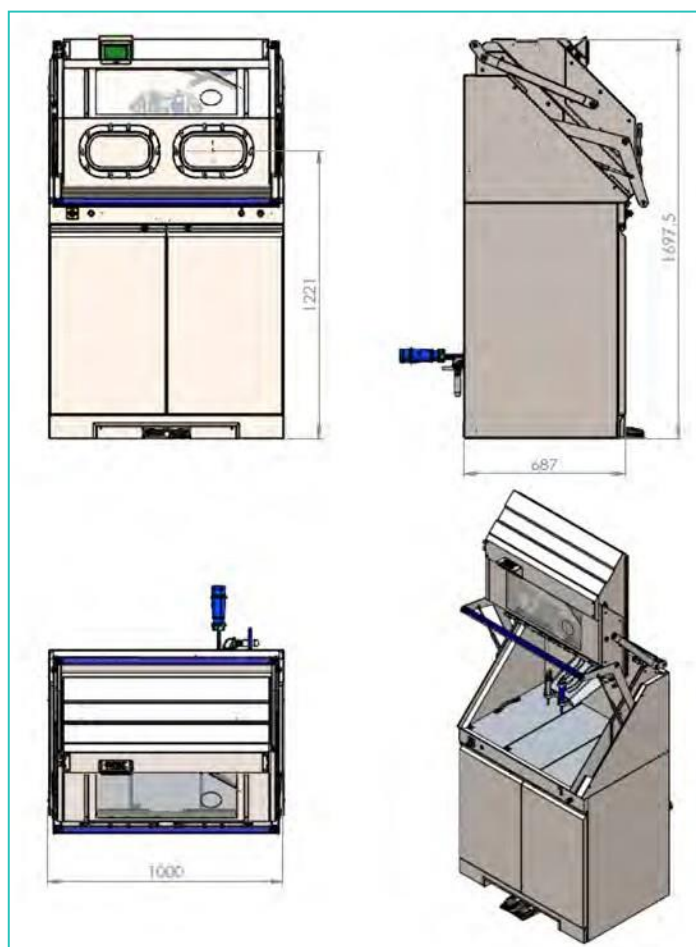
Wewnątrz kabiny znajdują się dwie lance z dyszami, jedną zeznaczoną do emisji mieszaniny powietrza i wody i drugą przeznaczoną do splotkiwania wodą i sprężonym powietrzem.

Możliwe jest wyjęcie obu lanc ze swoich miejsc dla ułatwienia operatorowi mycia złożonych lub dużych przedmiotów. Są one sterowane dwoma pedałami i umieszczonymi na dole z przodu maszyny w pobliżu stanowiska operatora.

Wszystkie operacje funkcjonowanie systemu . SAFEcleanBox mogą być sterowane poprzez umieszczony na górnej ścianie kabiny ekran dotykowy.



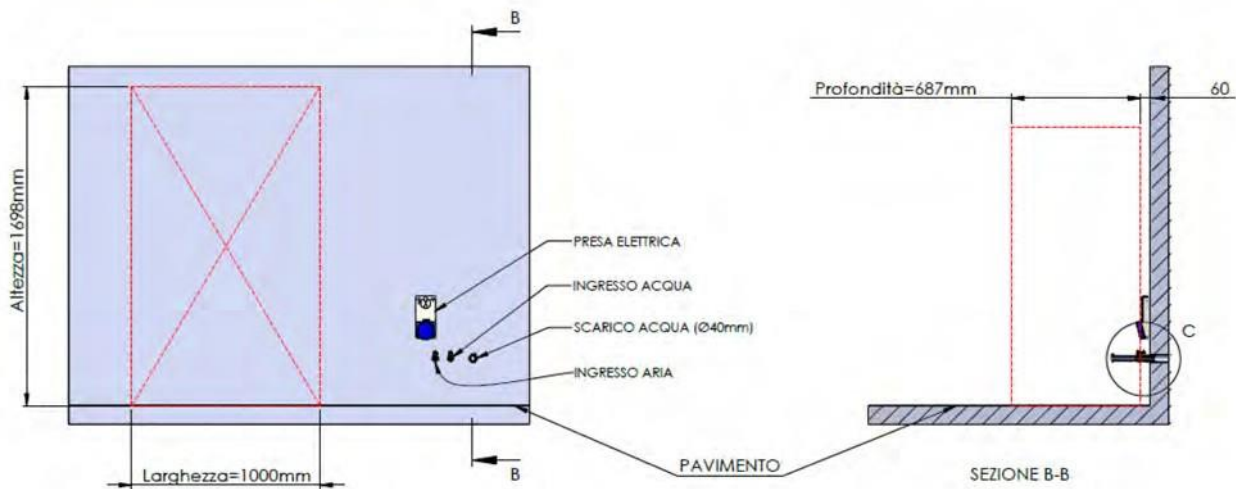
MODEL STK 100



DANE TECHNICZNE

WYMIARY	1000 mm (szerokość) x 687 mm (głębokość)
WYSOKOŚĆ	1697 mm
WAGA	320 kg
KANALIZACJA	Średnica 40 mm

PODŁĄCZENIA



PODŁĄCZENIA

PODŁĄCZENIE POWIETRZA	1/2" – DN 15 mm
PODŁĄCZENIE ELEKTRYCZNE	Gniazdo CEE 2P+T - 16A - 220 V
PODŁĄCZENIE WODY	1/2" – DN 15 mm
RODZAJ WODY	Zwykła woda wodociągowa
KANALIZACJA	Ø 40 mm

ZASILANIE

ELEKTRYCZNE	230 v - 50 Hz - 16A	Moc 3,2 kW
SPRĘŻONE POWIETRZE	6 bar (min) a 10 bar (max)	1/2" – DN 15 mm
WODA PODŁĄCZENIE	3 bar (min)	1/2" – DN 15 mm
WODA PRZEPŁYW	L/min 400	
POWIETRZE PRZEPŁYW	L/min 7	



POBÓR MEDIÓW

CYKL 60 SEKUND

SAFEKLINIC® CYKL CZYSZCZENIA		HYDROJET CYKL PŁUKANIA	
WODA	2 litry/minutę	WODA	5 litrów/minutę
POWIETRZE	400 NL/minutę	POWIETRZE	400 NL/minutę
SAFEKlinic®	200 gram		/

DYSTRYBUTOR

STERIGAT

STERIGAT jest oficjalnym dystrybutorem BICAR^{med}

03-893 Warszawa, ul. Bukowiecka 92/23

tel. 22 379 71 60

www.sterigat.pl

sterigat@sterigat.pl